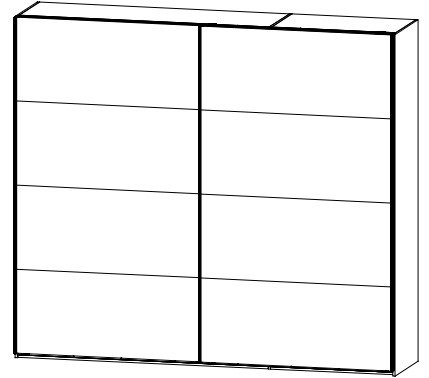
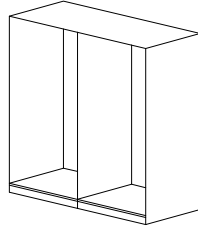


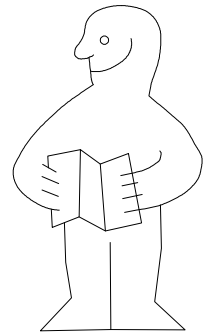
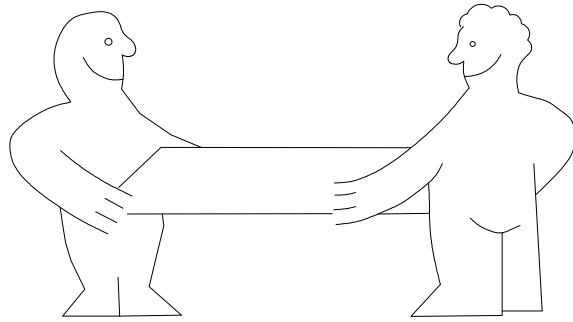
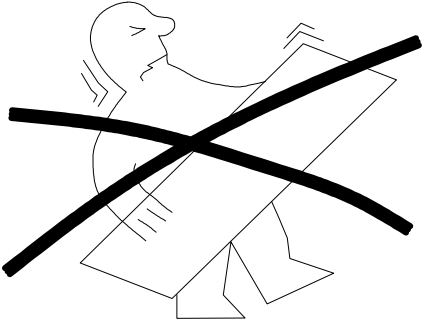
1.



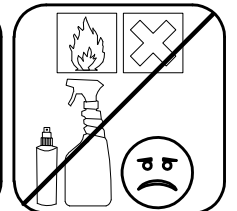
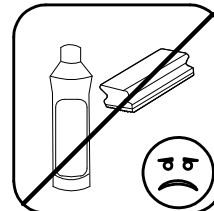
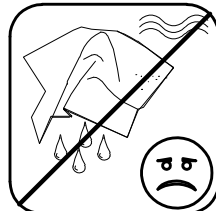
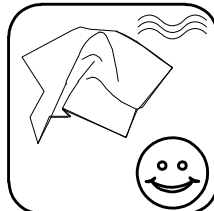
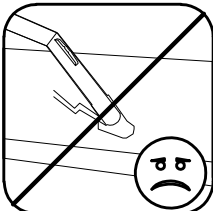
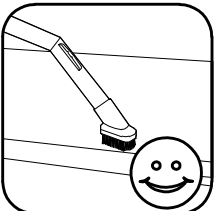
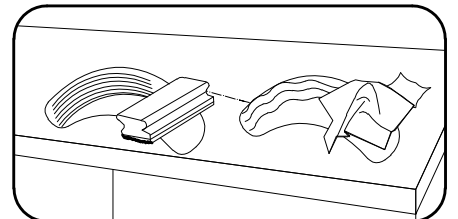
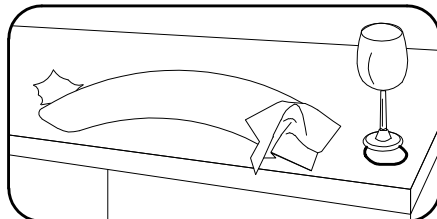
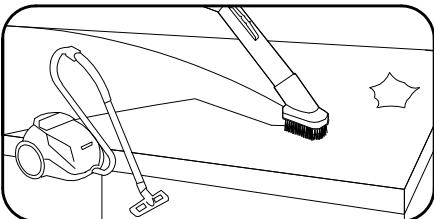
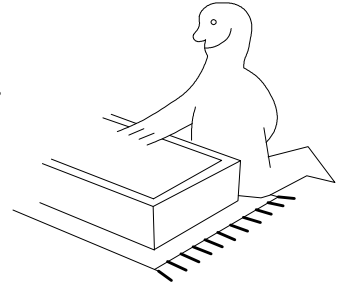
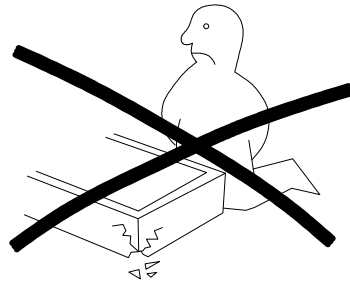
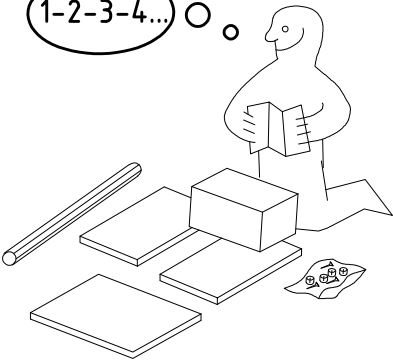
2.

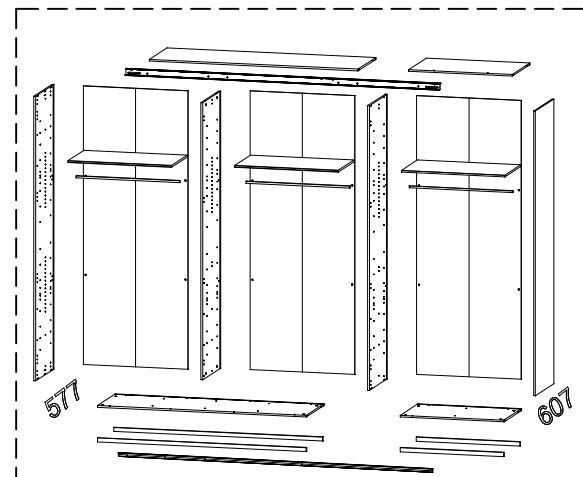
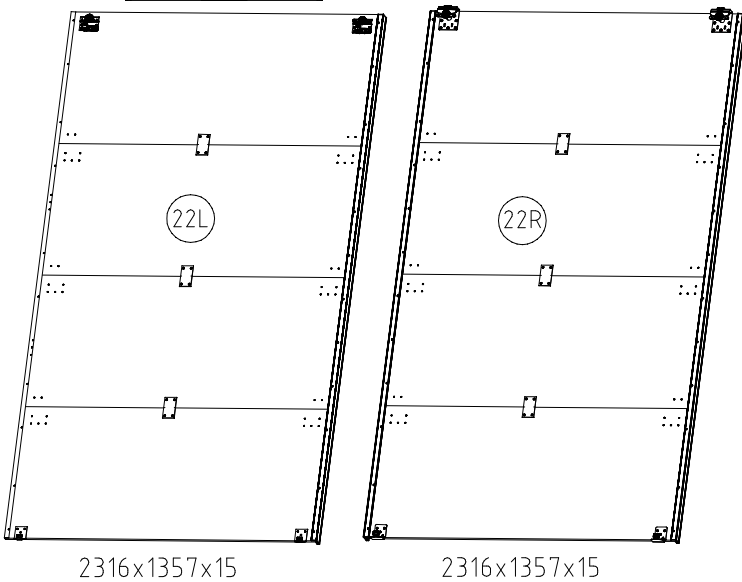
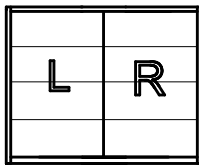
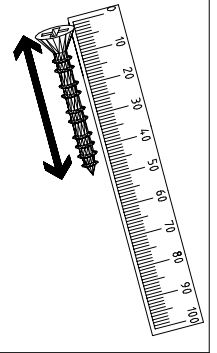
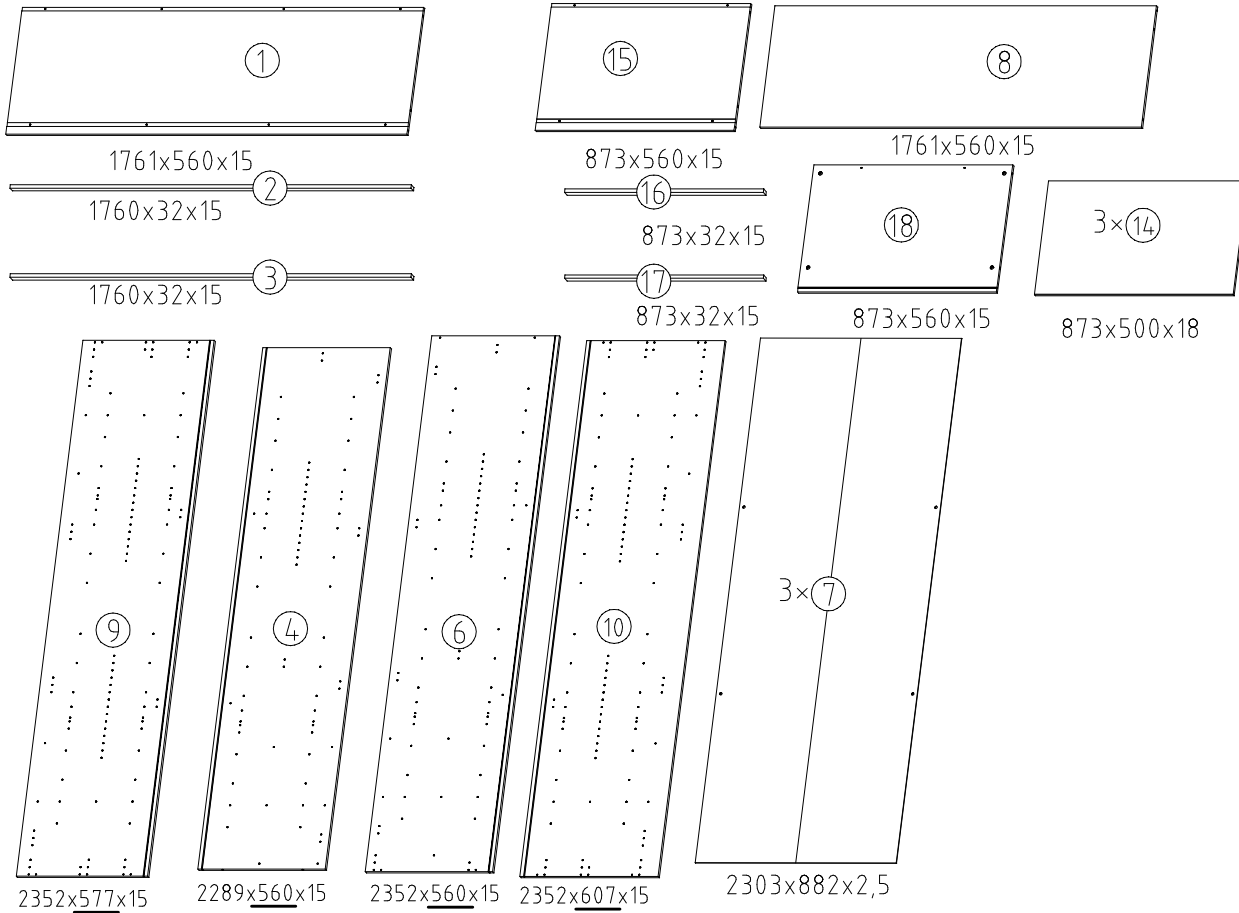
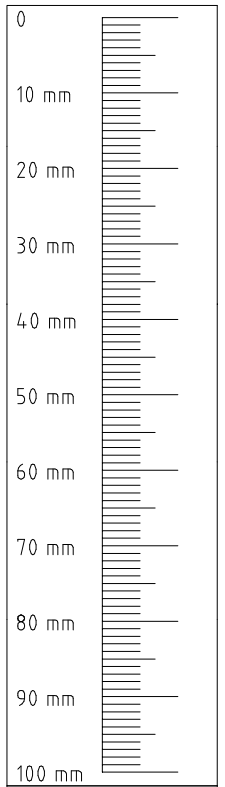
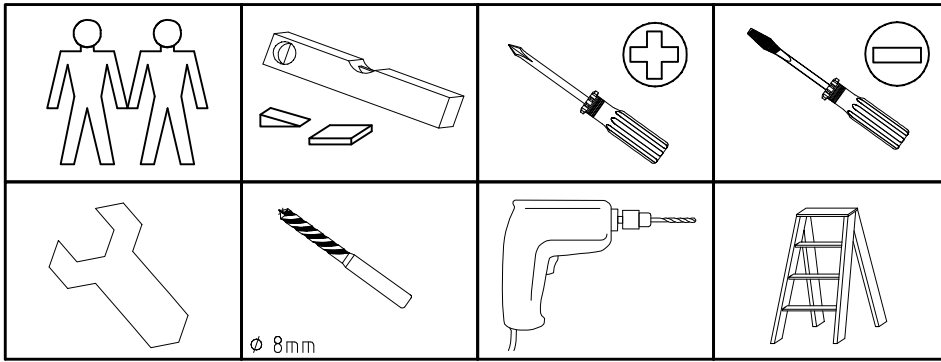


SHS 270



1-2-3-4... ○



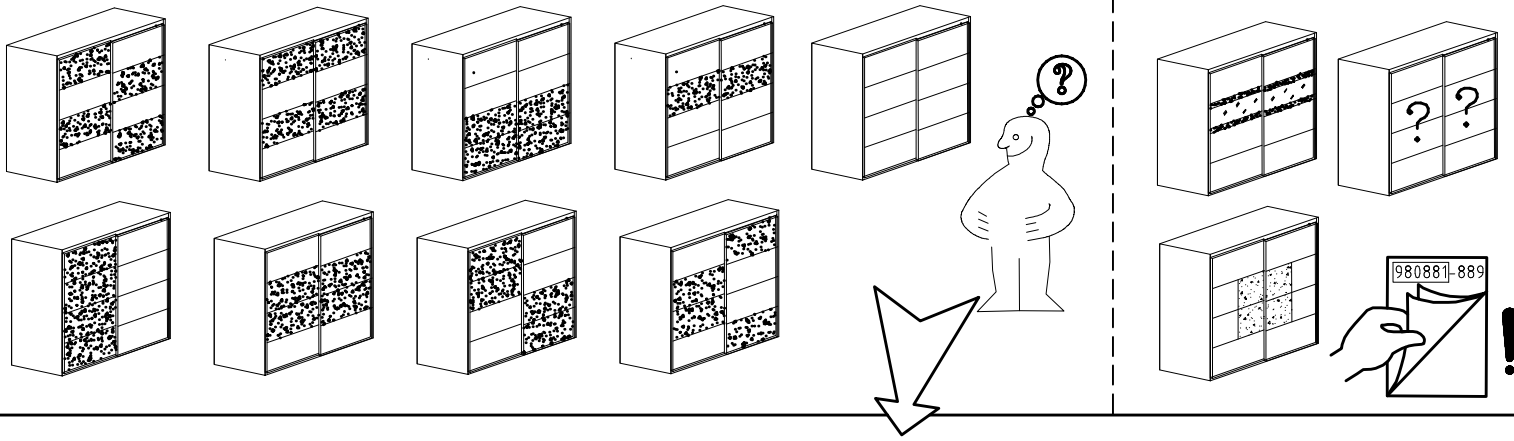


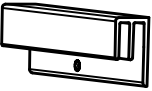
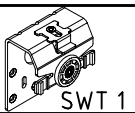
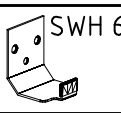
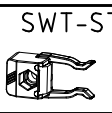

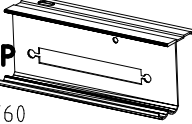
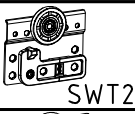
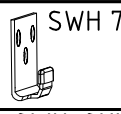
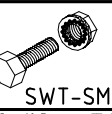

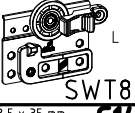

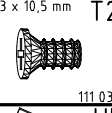



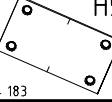
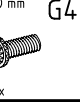
980895


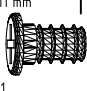

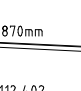
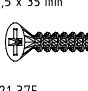
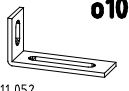
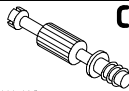
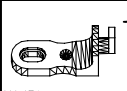





30.07.18 / -

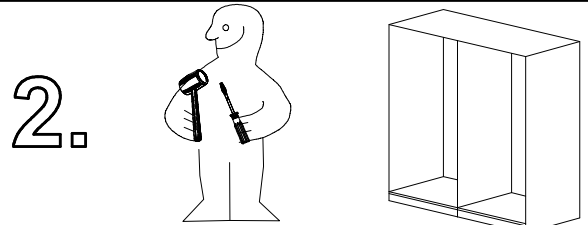
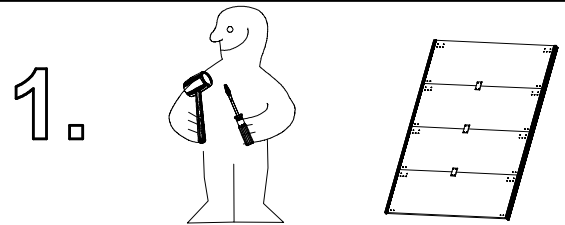
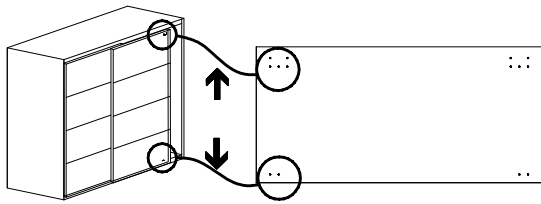
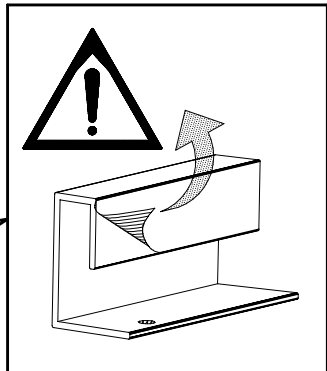
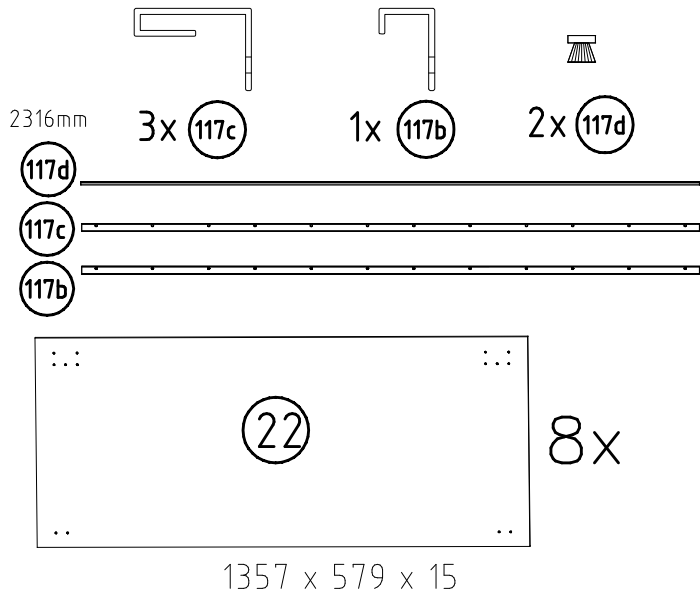
07 18

2 / 16

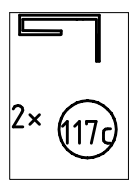
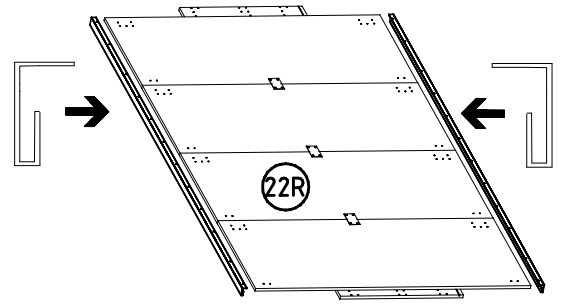
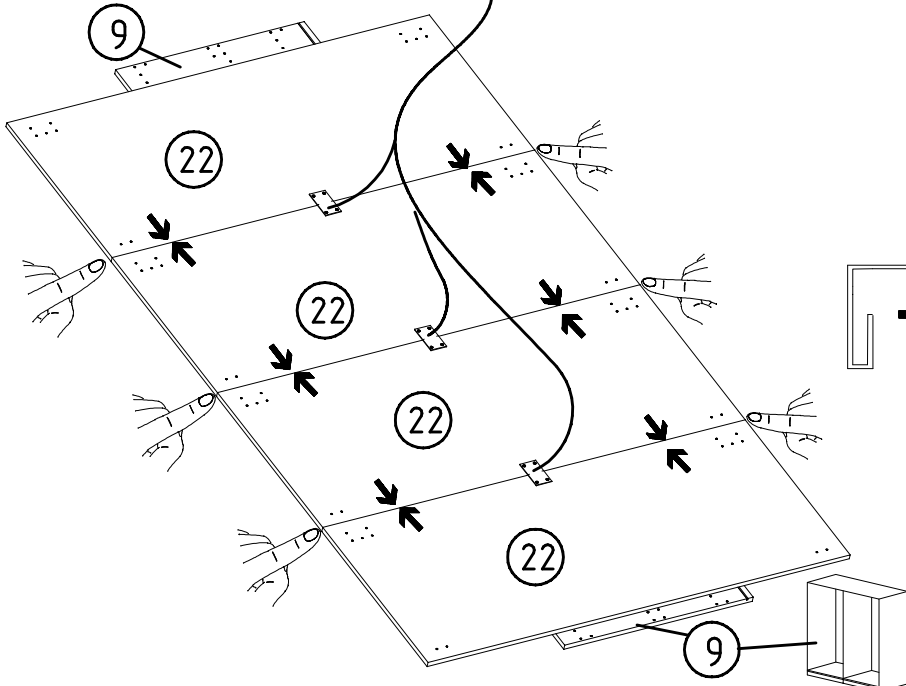
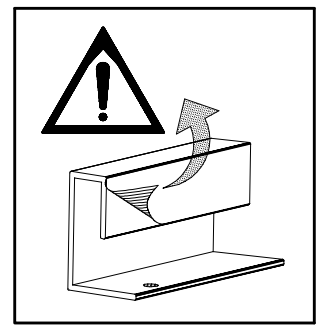
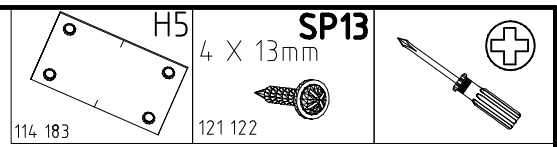
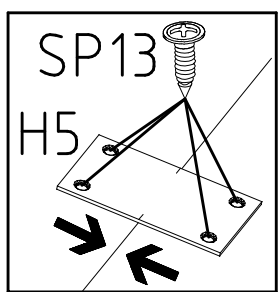
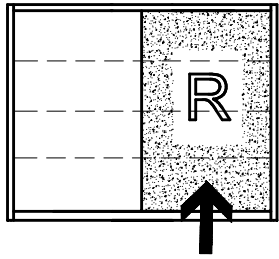


1x FPN 1316/1760 2204/2648/3092/3536			 SWT 1 2x	 SWH 6 2x	 SWT-ST 2x	 SP13 4 X 13mm 121 122 76x	
	1x SWT-LP NSP 1316/1760 2204/2648/3092/3536			 SWT 2 1x	 SWH 7 2x	 SWT-SM5 6,3 x 10,5 mm T2 2x	 G24 3,5 x 22 mm 121 004 8x
				 SWT 8 3,5 x 35 mm 121 375 1x	 SWH-SKL L 1x	 H5 111 030 24x	 GH13 M4 x 13 mm 121 xxx 6x
				 G14 121 375 2x	 SWH-SKR R 1x	 H5 114 183 6x	 G4.3 M4 x 10 mm 121 xxx 6x

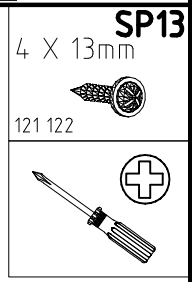
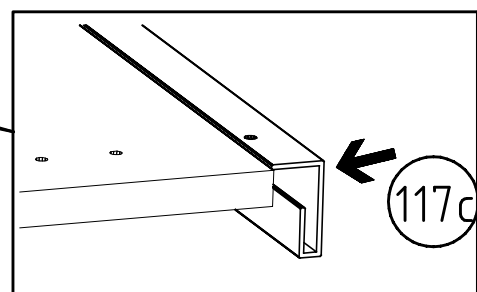
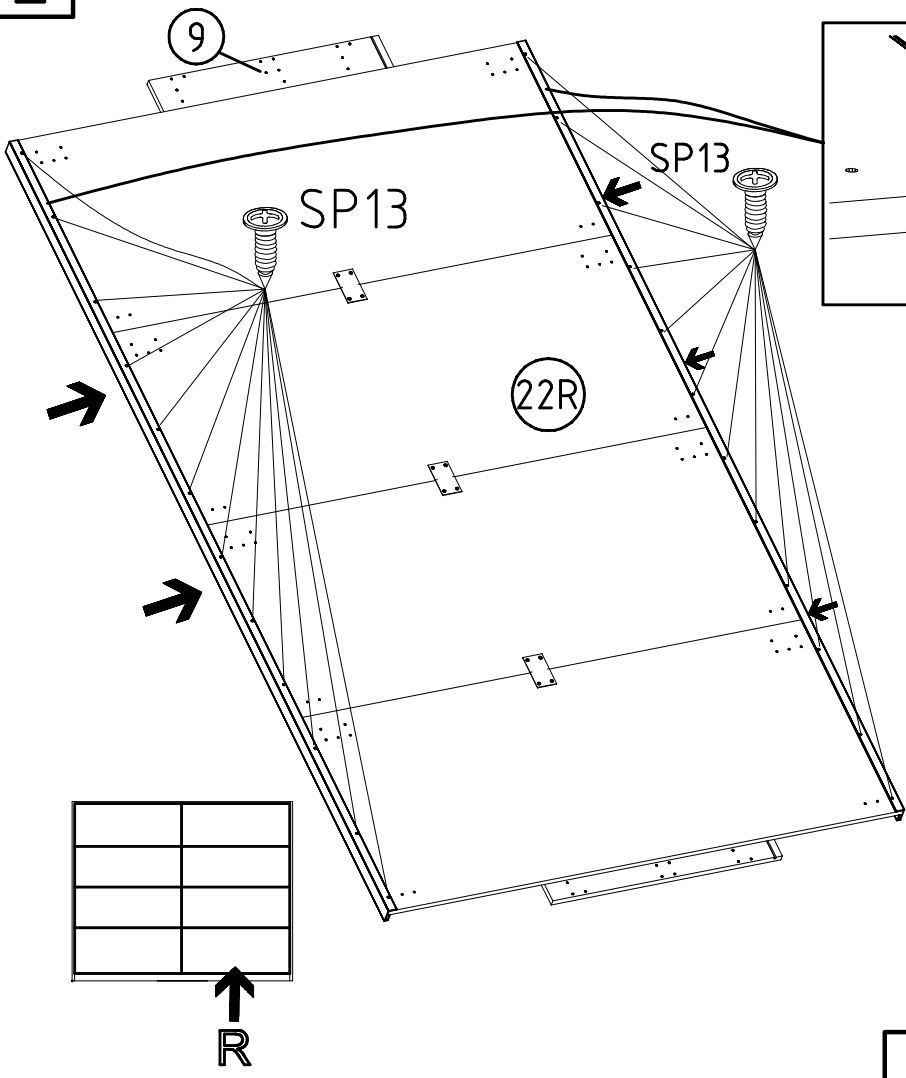
 A 111 102 20x	 T6 M6 x 11 mm 121 181 12x	 L7 111 610 12x	 K20 870mm 112 4 02 3x	 G14 3,5 x 35 mm 121 375 16x	 o10 111 052 1x
 C 111 103 12x	 J1 111 174 12x	 K1 111 001 6x	 G1 3,5 x 15 mm 121 370 18x	 SBV 121 122 12x	 SP13 4 X 13mm 121 122 1x
					 F3 4x



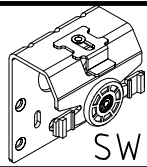
1



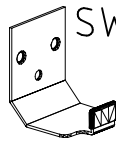
2



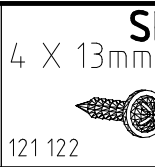
3



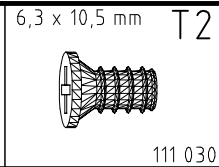
SWT 1



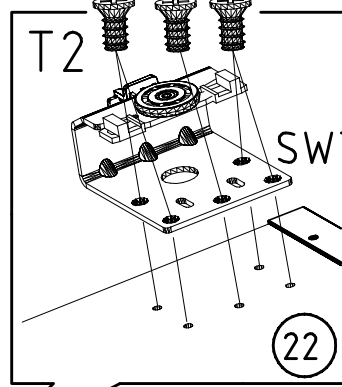
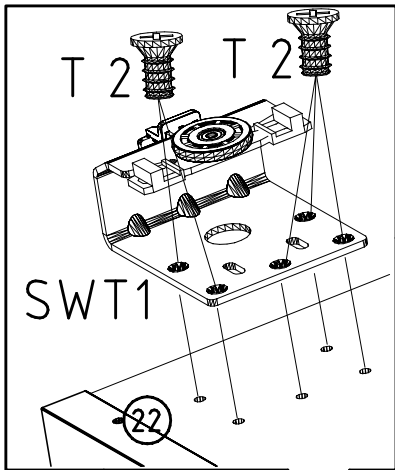
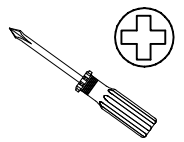
SWH 6



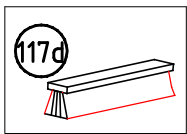
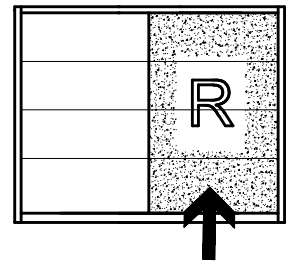
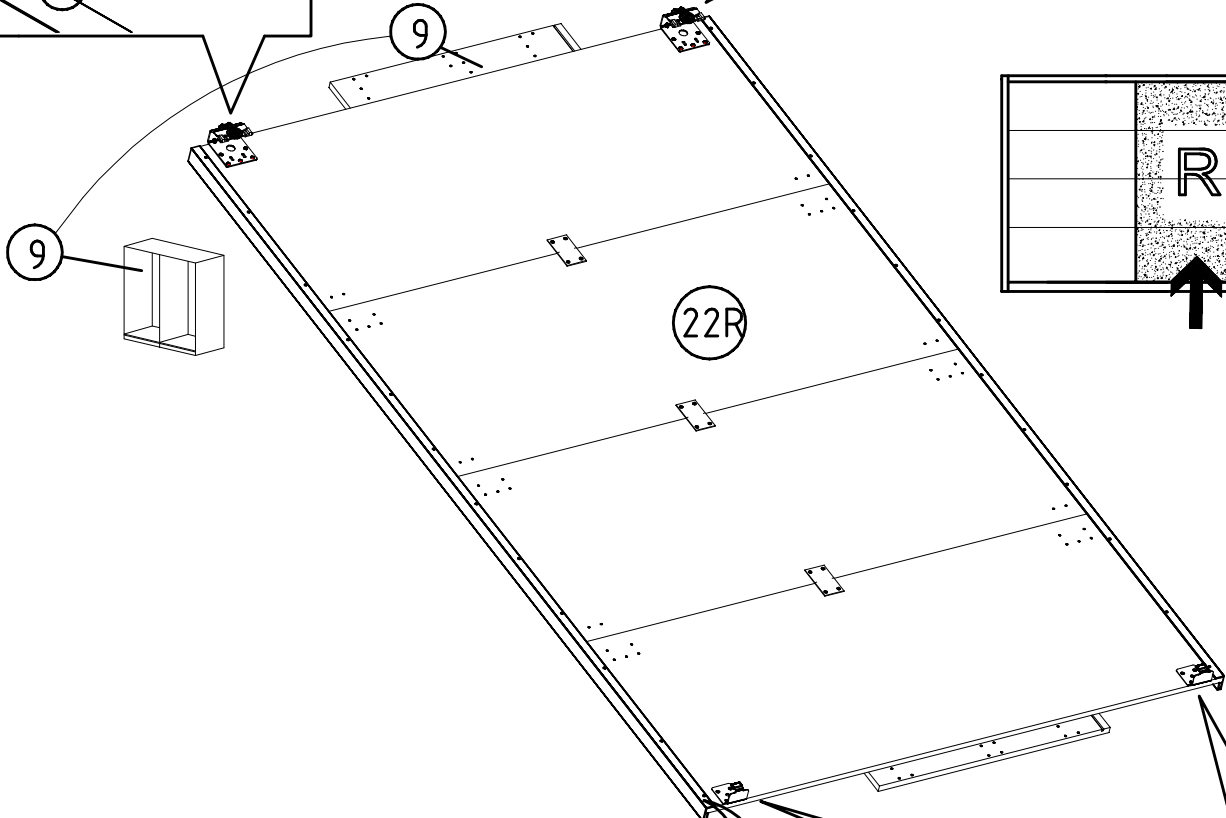
SP13
4 X 13mm
121 122



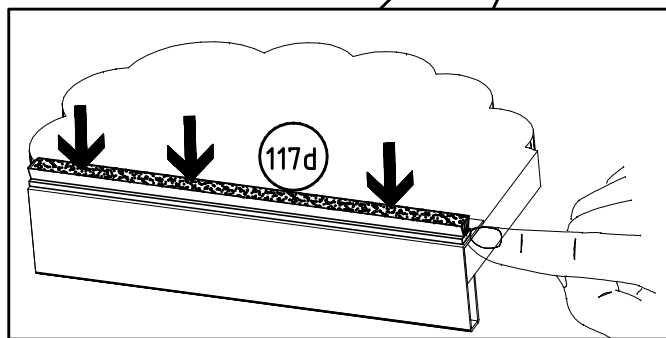
6,3 x 10,5 mm
T2
111 030



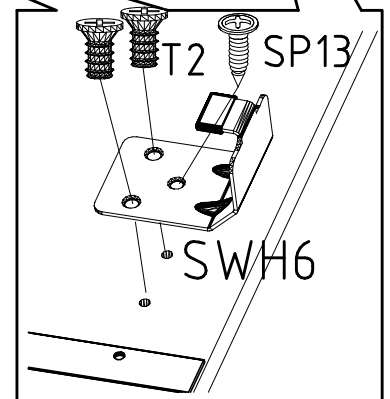
22



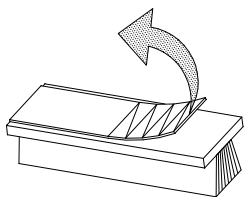
117d



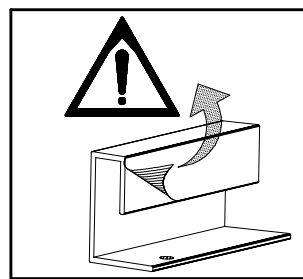
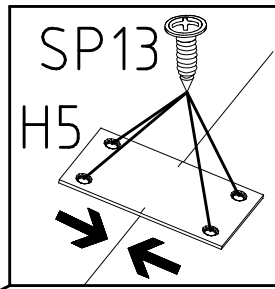
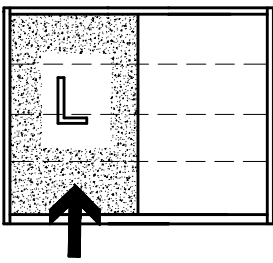
117d



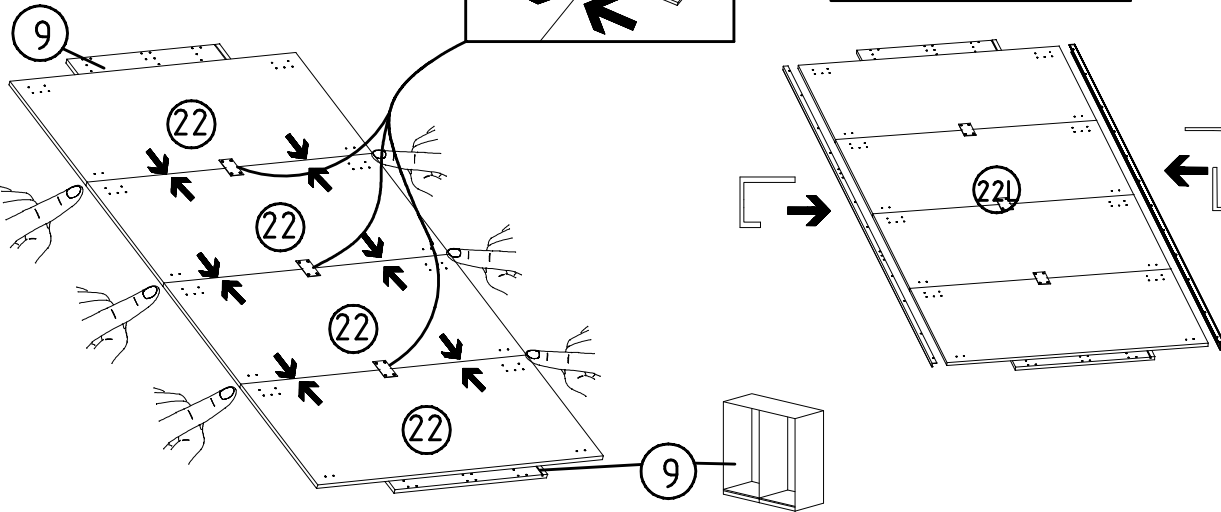
T2 SP13
SWH6



4

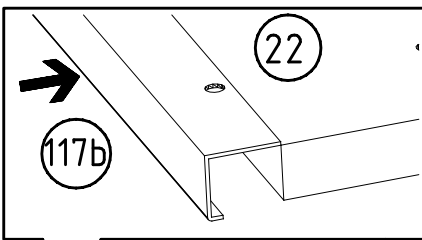


114 183	H5 4 X 13mm SP13	121 122	

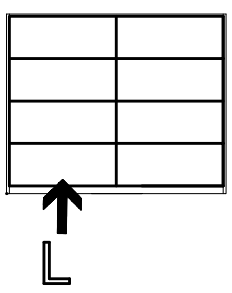
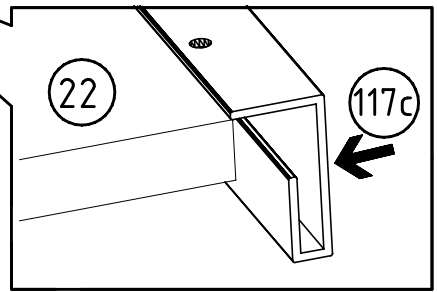
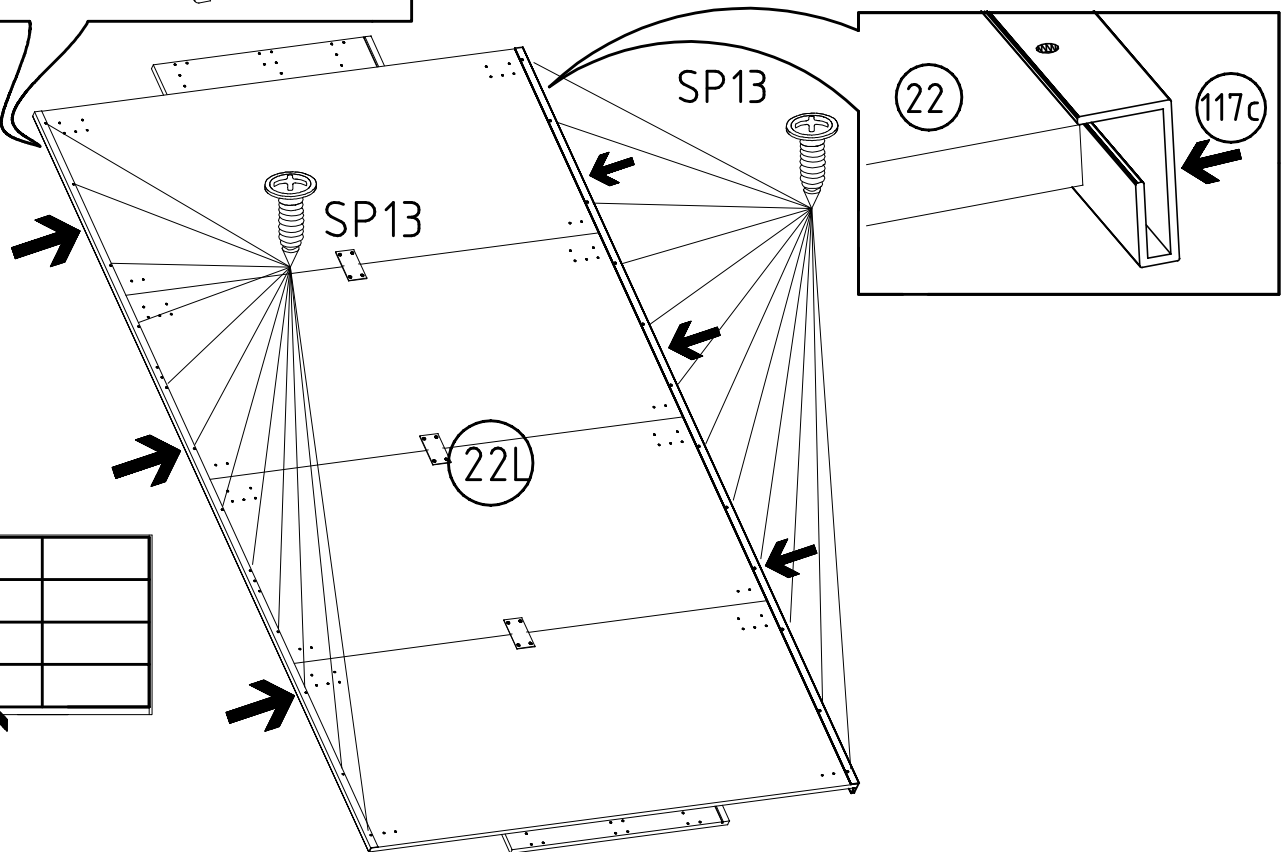


1x (117c)	1x (117b)

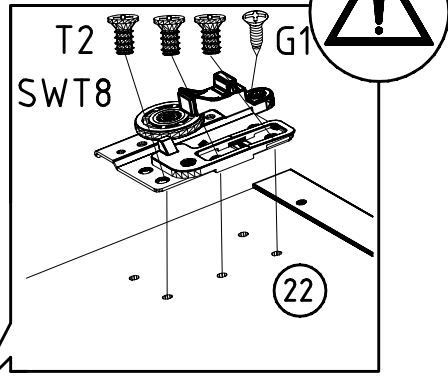
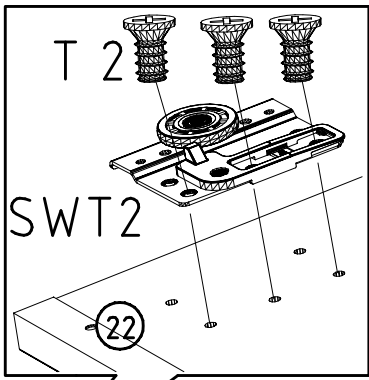
5

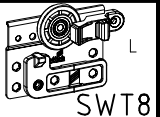
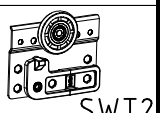
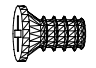
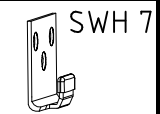
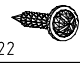
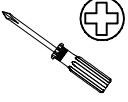


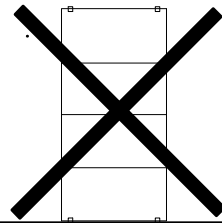
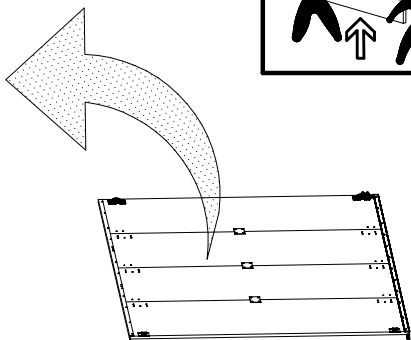
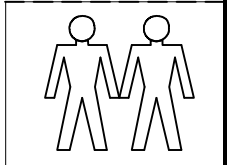
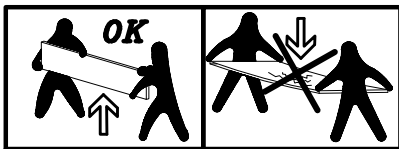
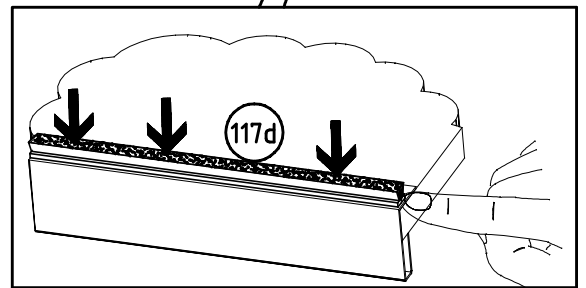
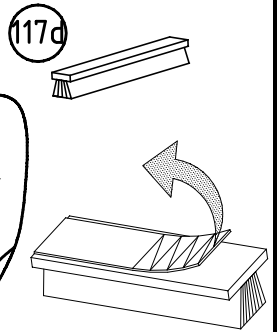
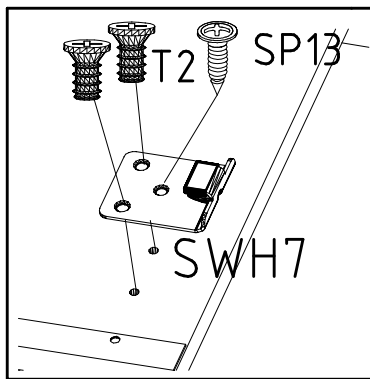
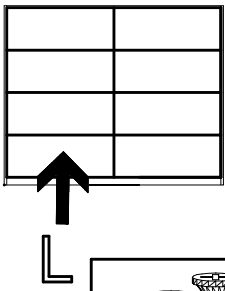
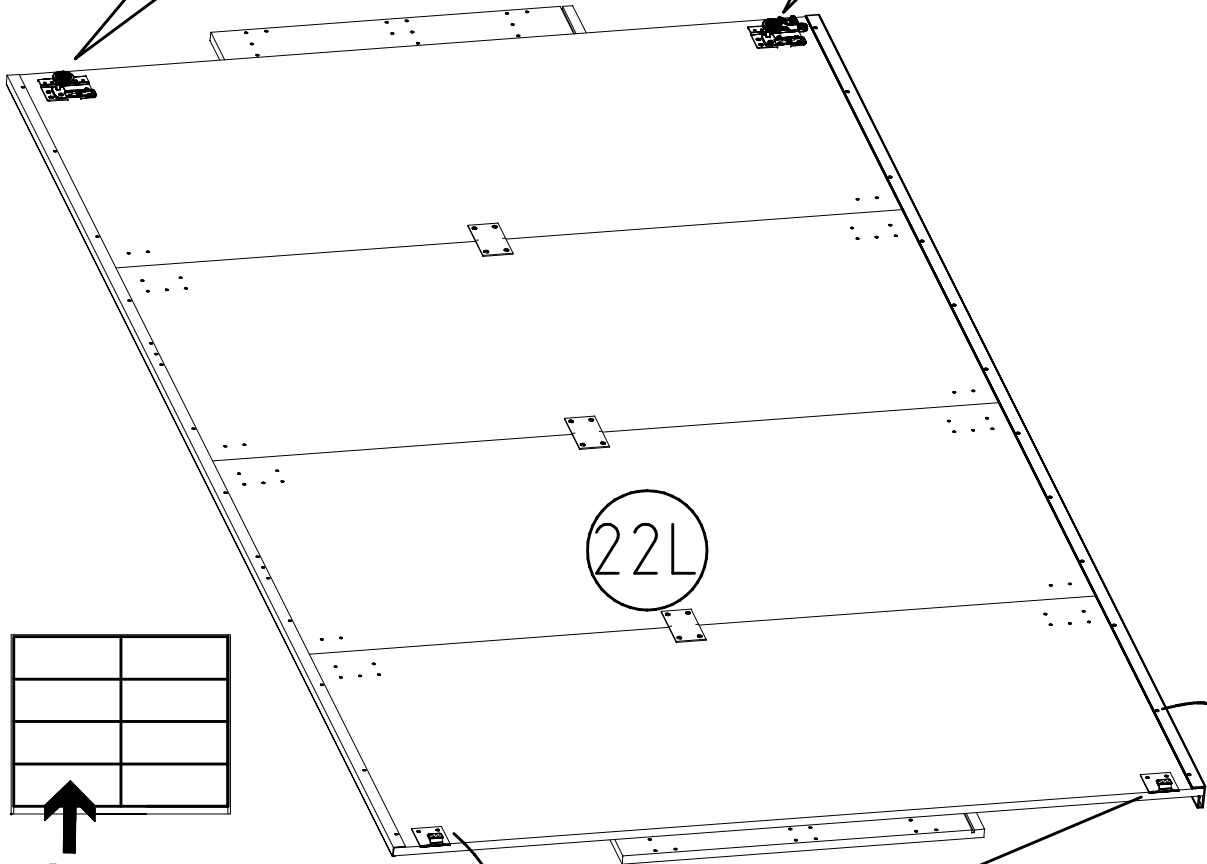
121 122	H5 4 X 13mm SP13		
---------	------------------------	--	--



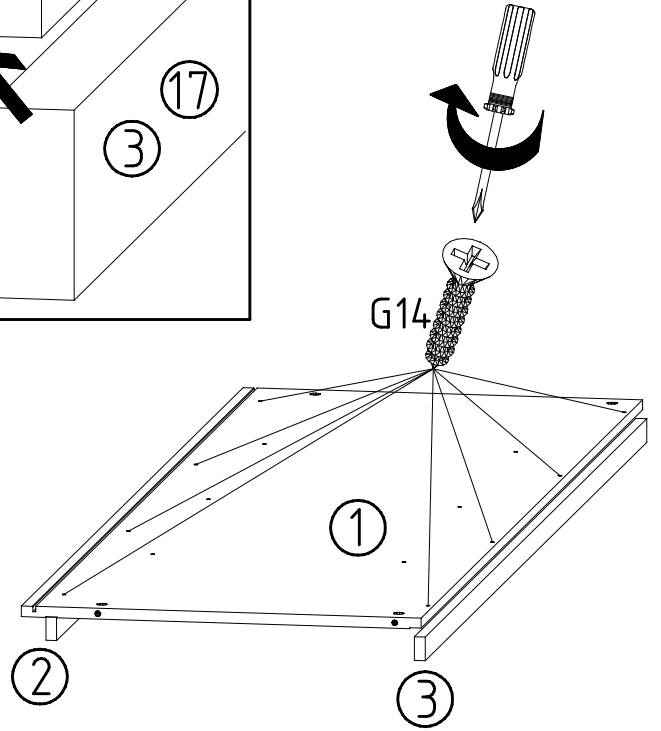
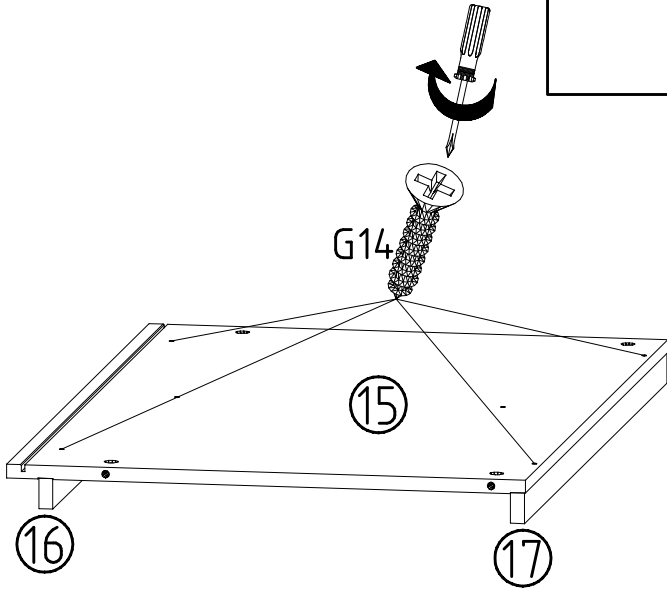
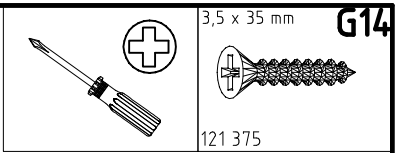
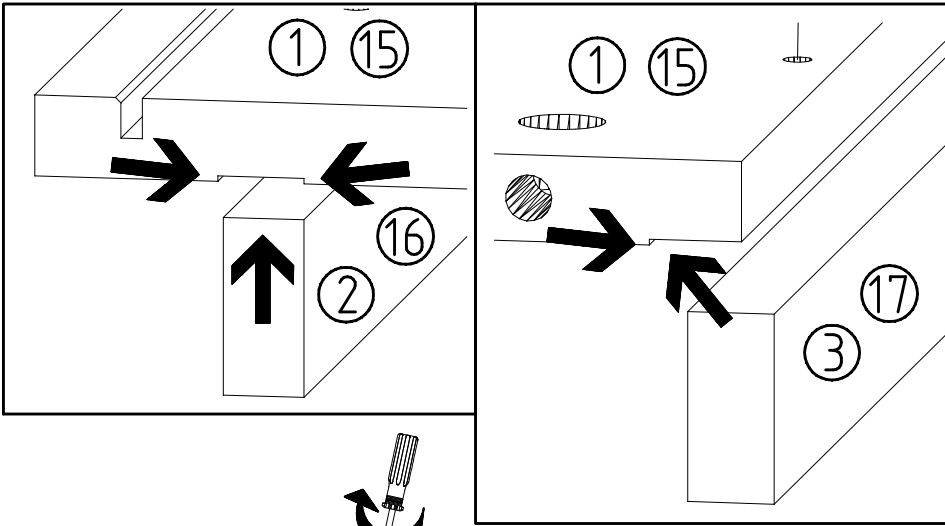
6



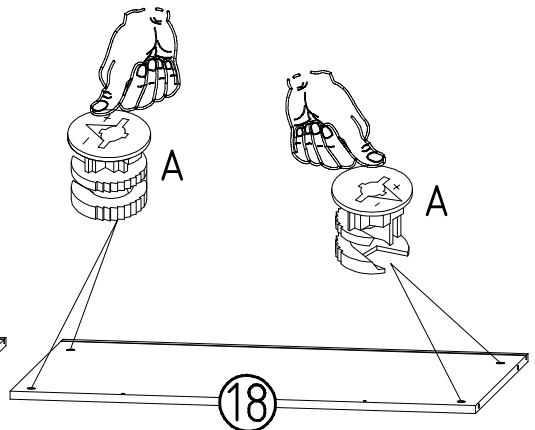
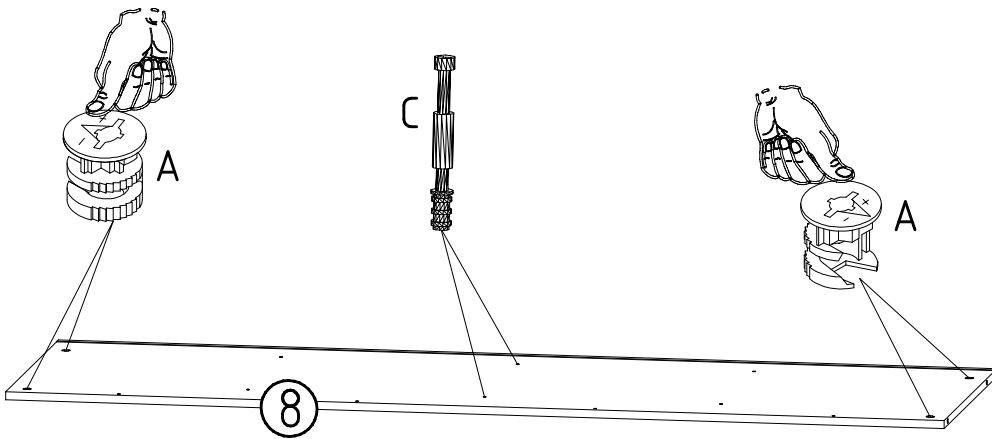
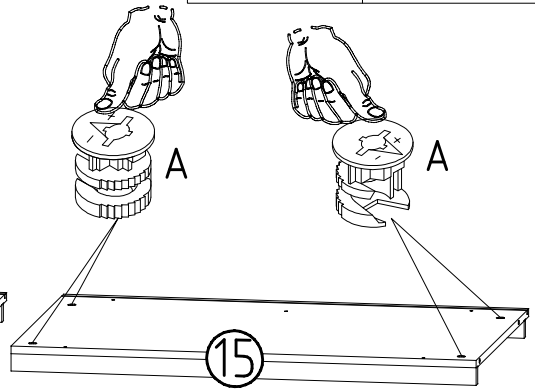
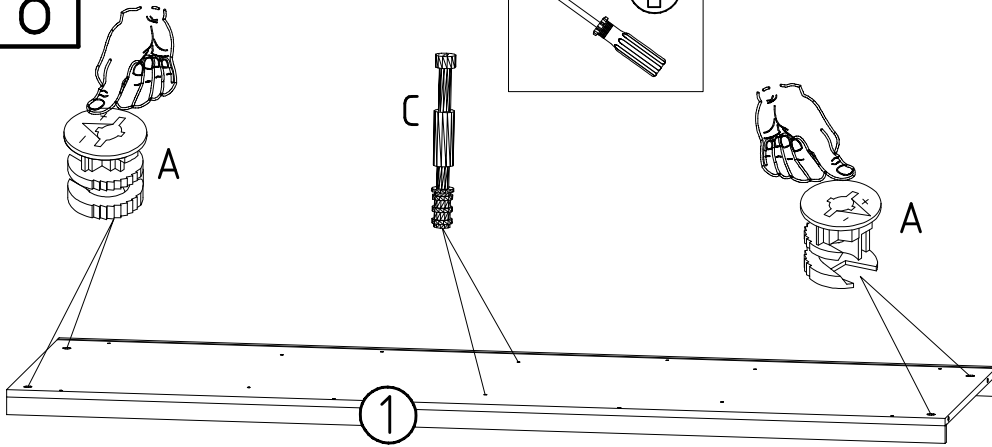
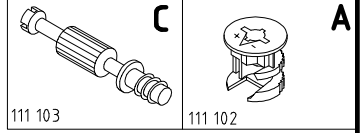
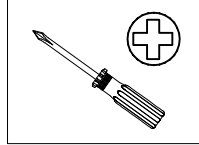
-  SWT8
-  SWT2
- 6,3 x 10,5 mm T2
-  111 030
-  SWH7
-  SP13
- 4 X 13mm
- 121 122
- 



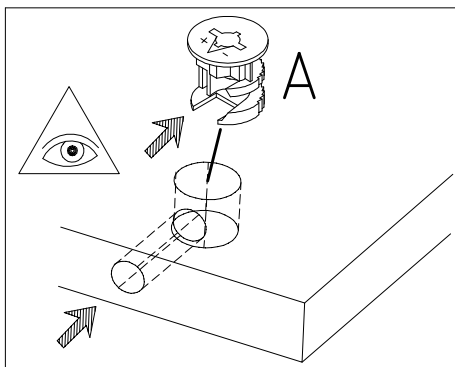
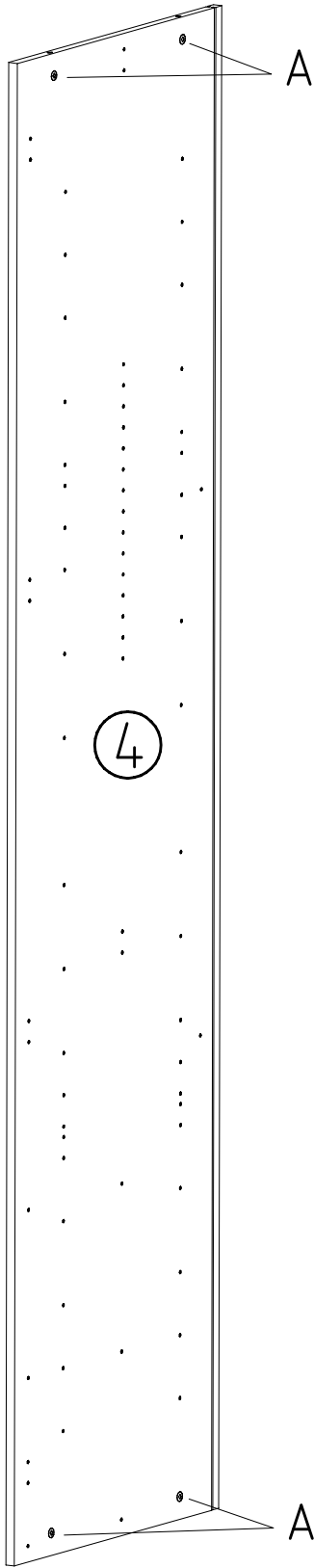
7



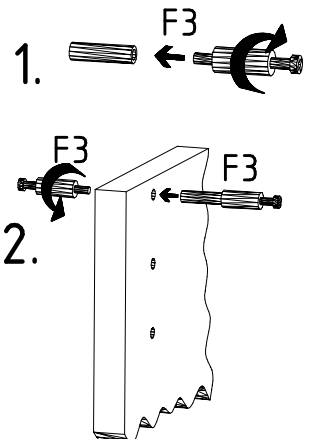
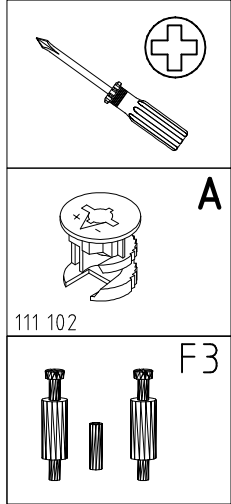
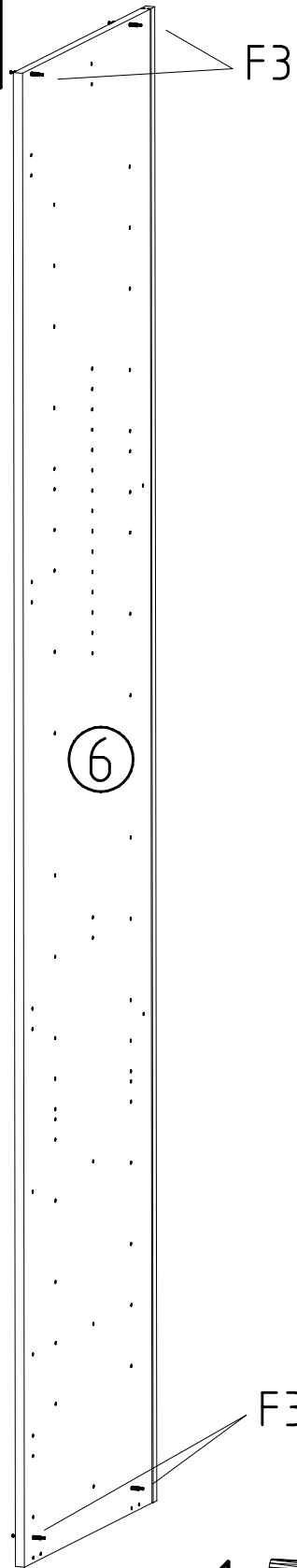
8



9

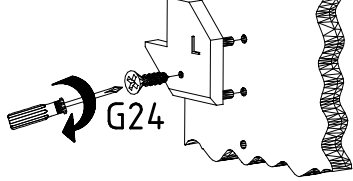


10

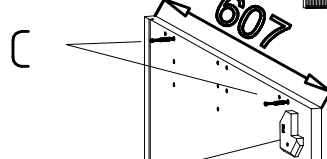
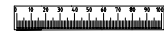
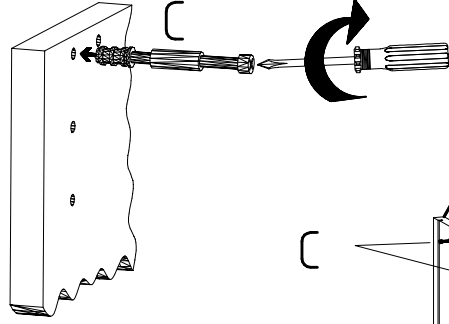
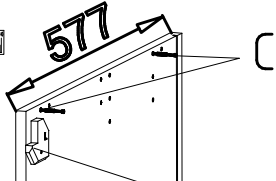
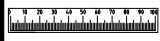
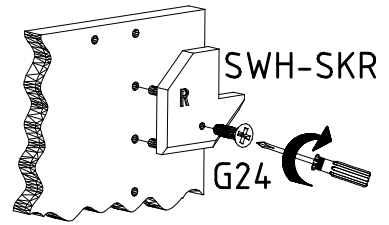


11

SWH-SKL

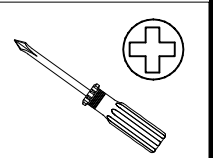


SWH-SKR

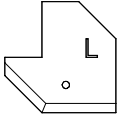


SWH-SKL + G24

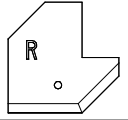
SWH-SKR + G24



SWH-SKL



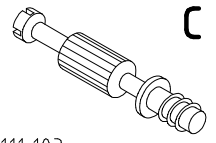
SWH-SKR



3,5 x 22 mm G24



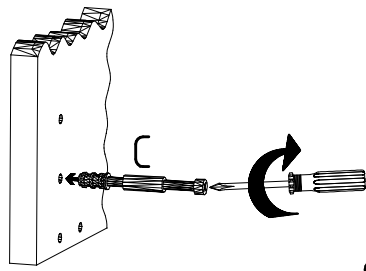
121 004



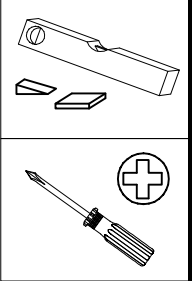
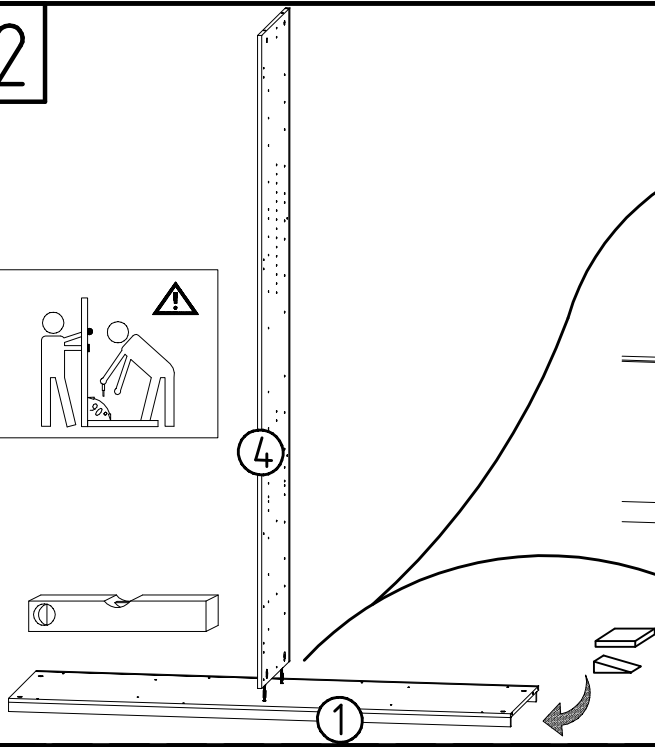
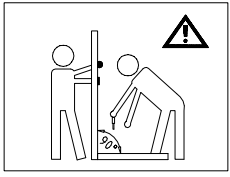
111 103

9

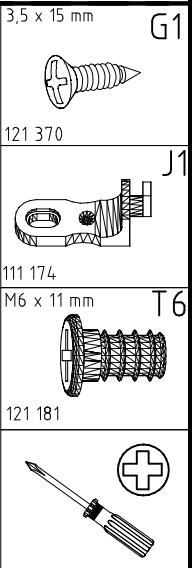
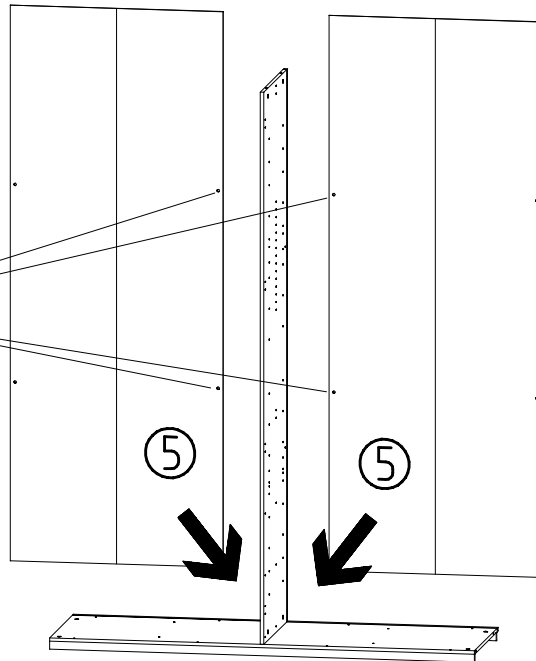
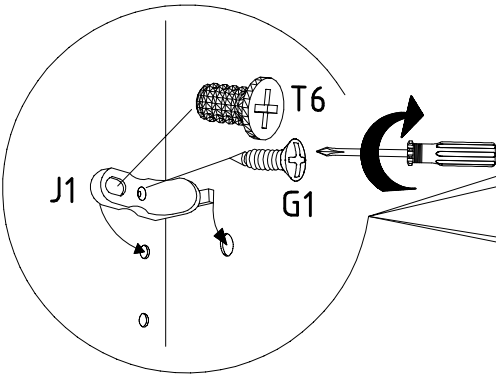
10



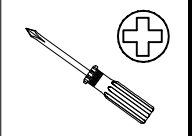
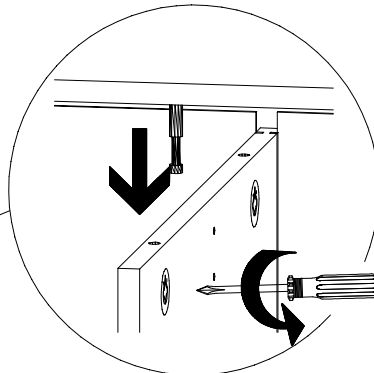
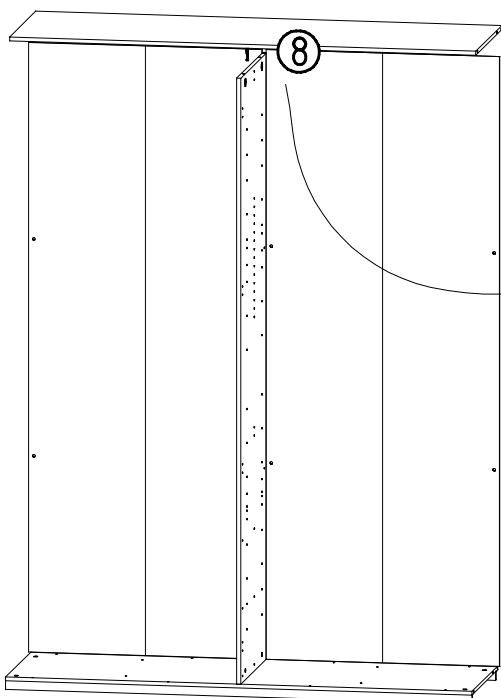
12



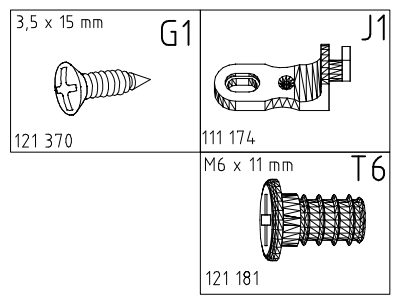
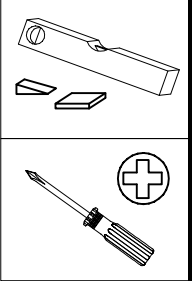
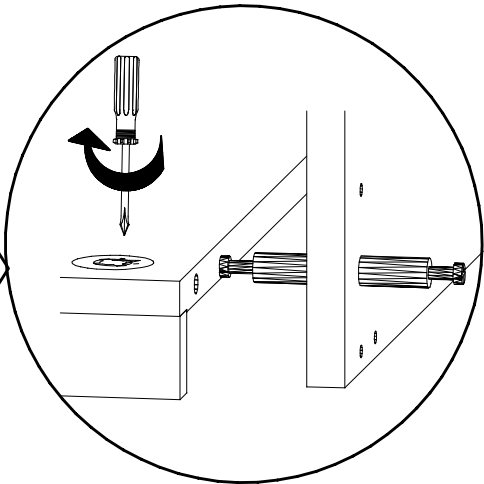
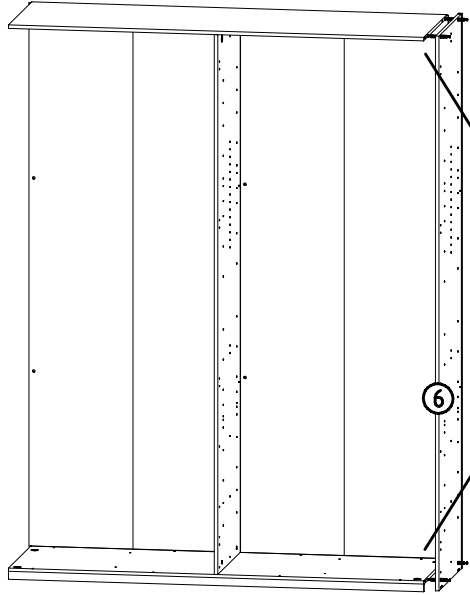
13



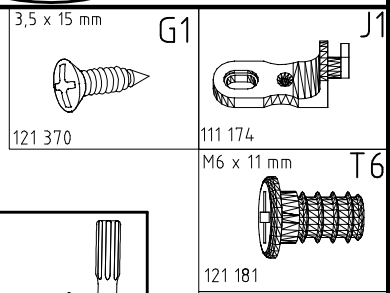
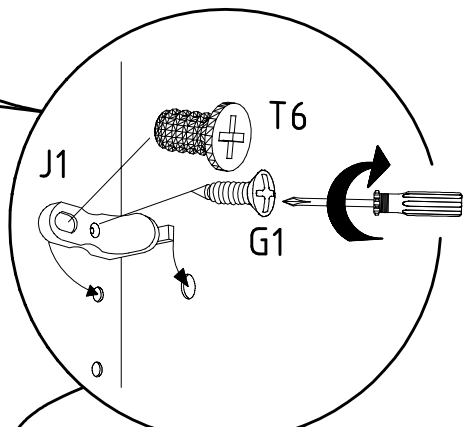
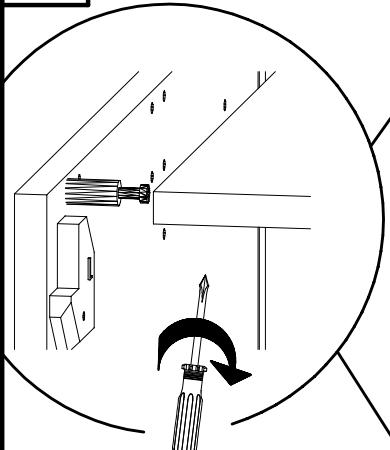
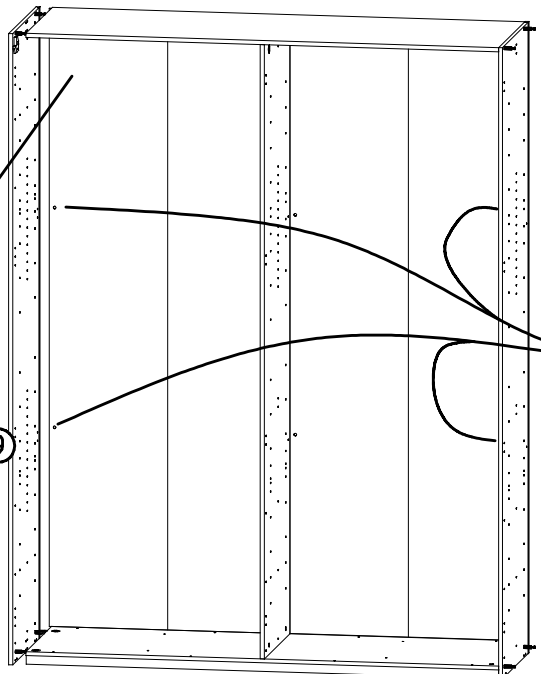
14



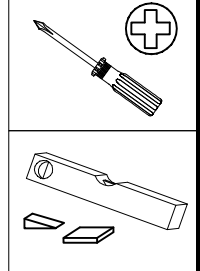
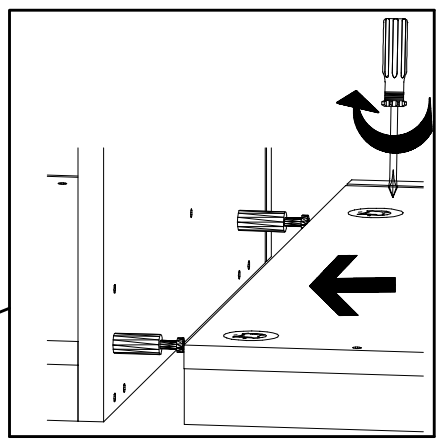
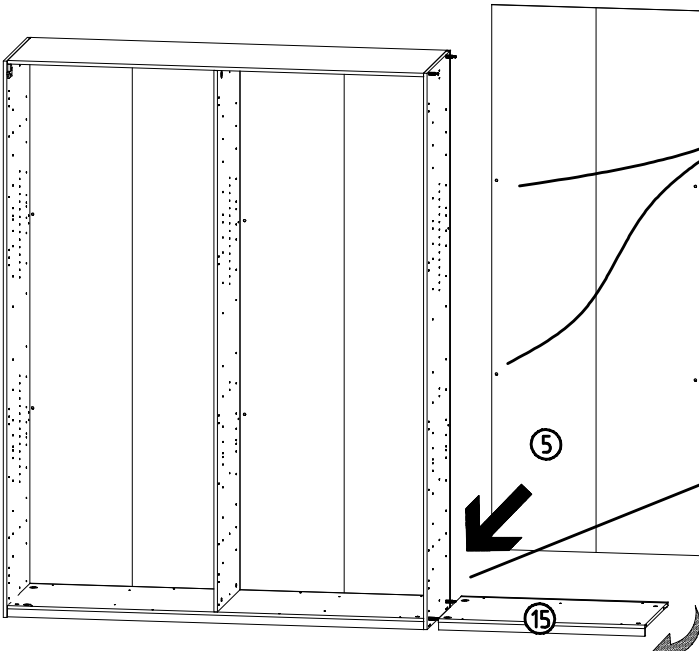
15



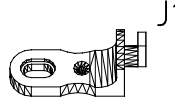
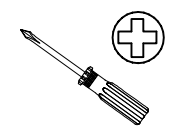
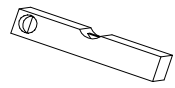
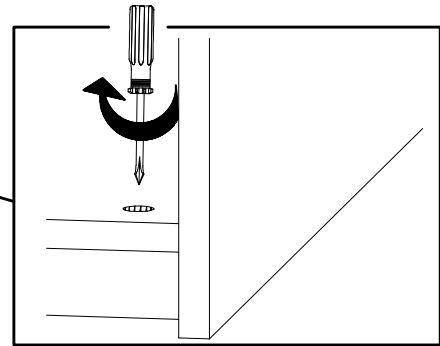
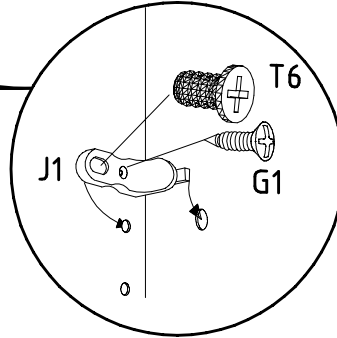
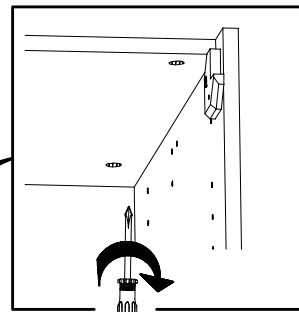
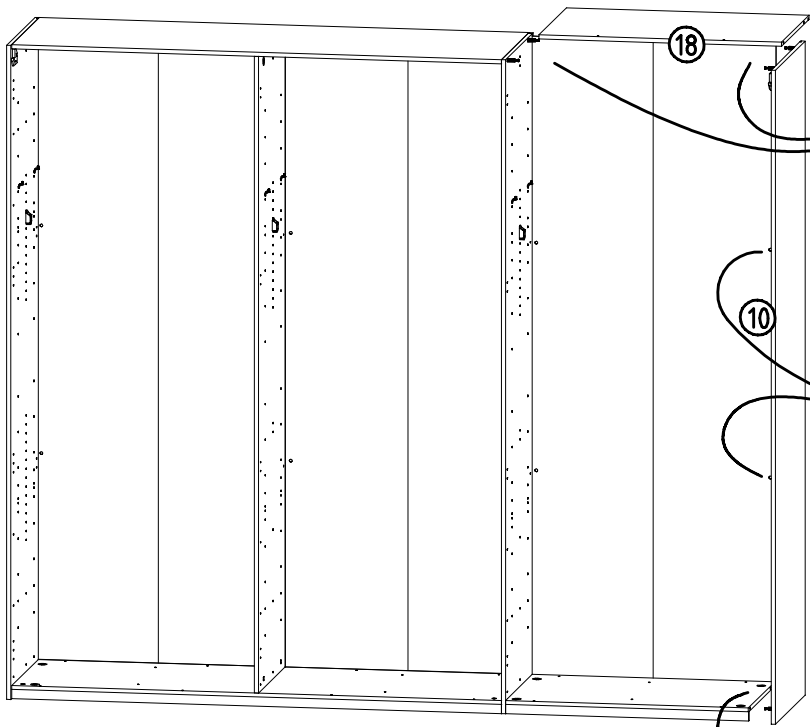
16



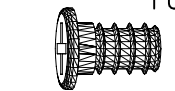
17



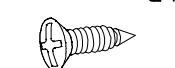
18



111 174
M6 x 11 mm

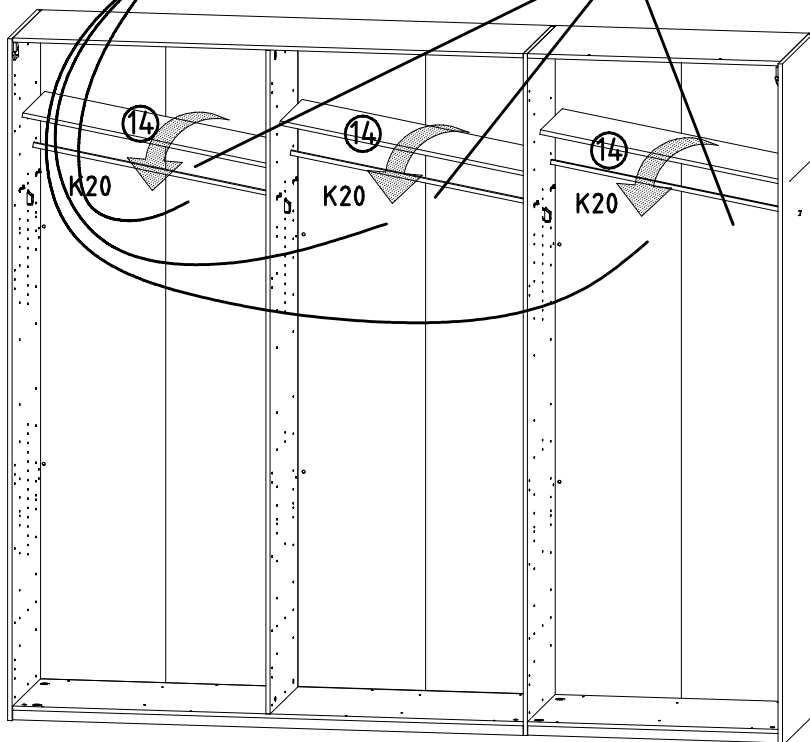
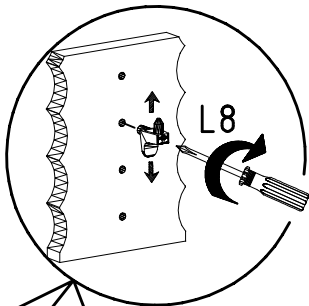
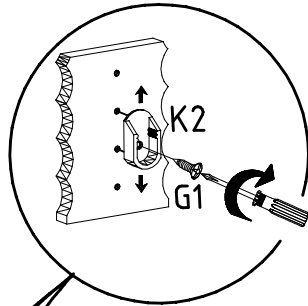


121 181
3,5 x 15 mm

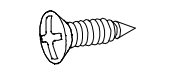


121 370

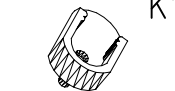
19



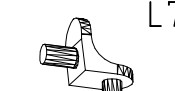
3,5 x 15 mm



121 370

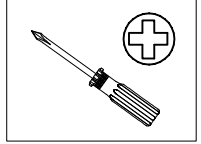
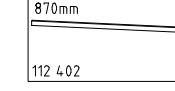


117 001



111 610

K20

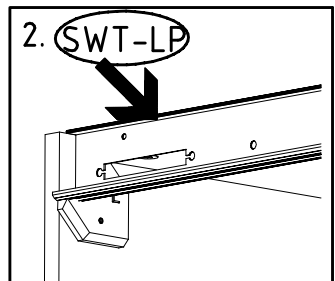
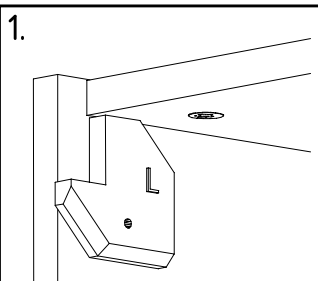


980895

30.07.18 / -

07 18 | 13/16

20



M4 x 10 mm G43 121 xxx	M4 x 13 mm GH13 121 xxx	3,5 x 35 mm G14 121 375	SWT-ST 		SWT-SM5
------------------------------	-------------------------------	-------------------------------	------------	--	---------

SWT-LP NSP
1316/1760
2204/2648/3092/3536

GH13
GH13
GH13
GH13
GH13

G14
G43
G43
G43
G43
G14

SWT-LP

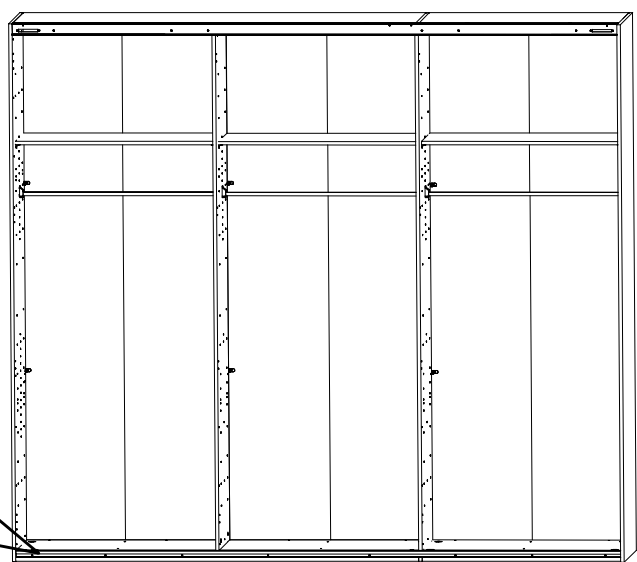
SWT-LP

SWT-SM5
SWT-ST

21

FPN

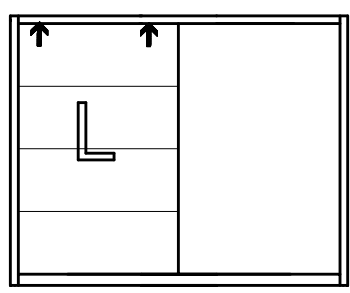
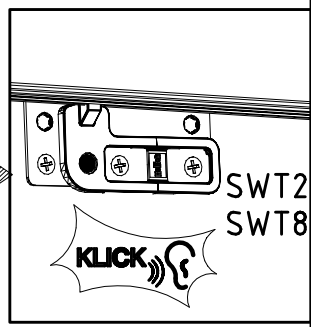
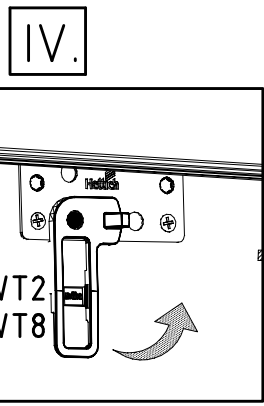
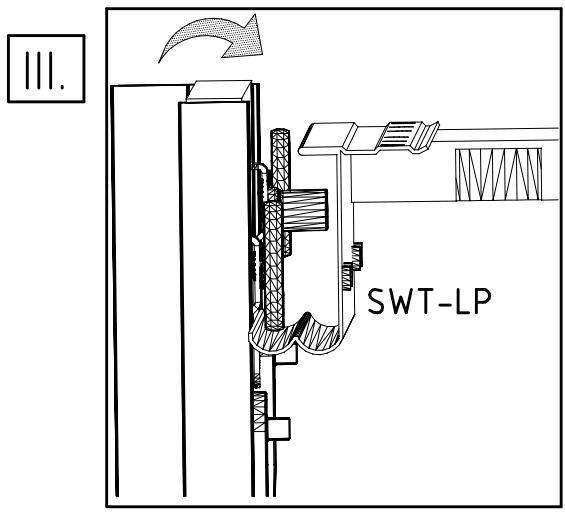
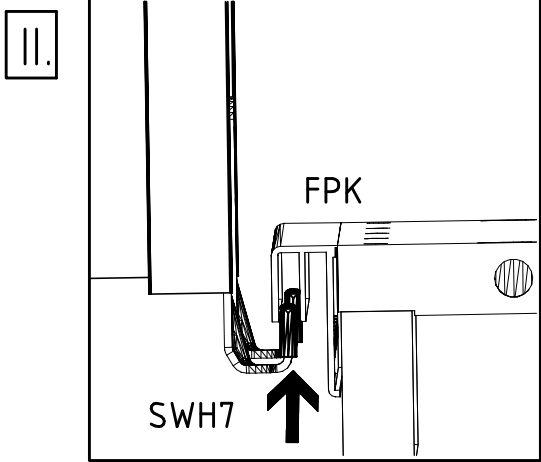
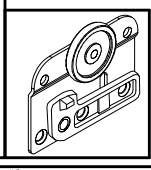
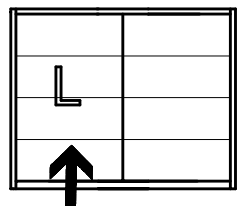
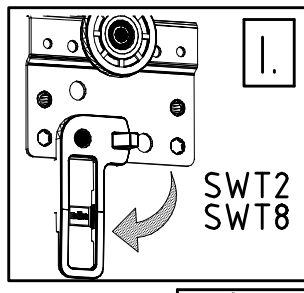
G24



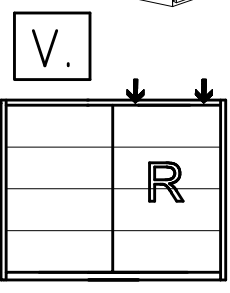
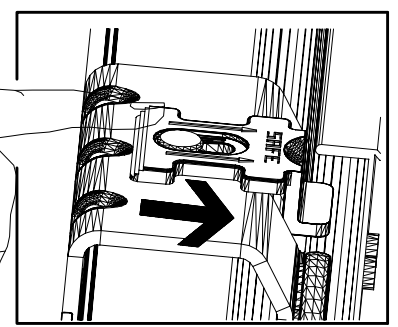
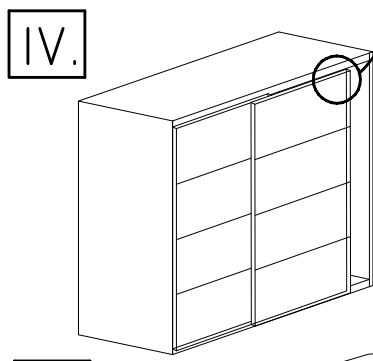
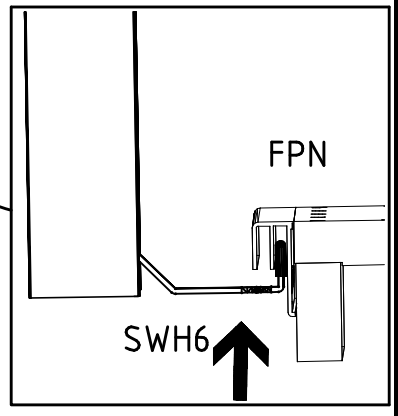
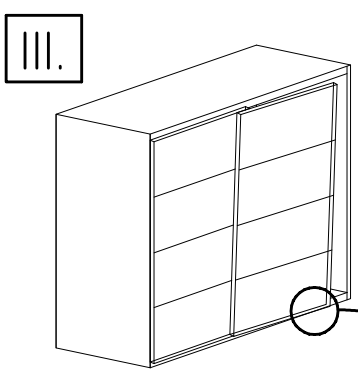
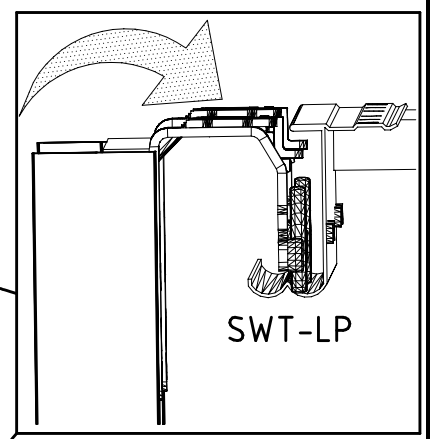
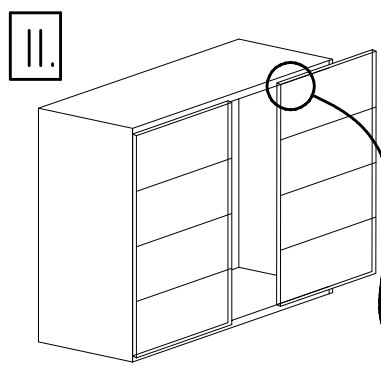
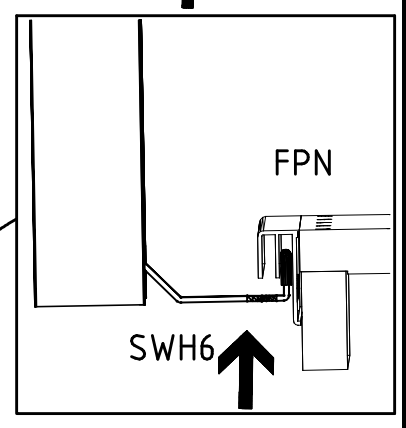
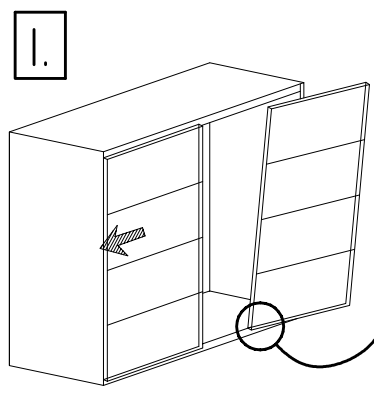
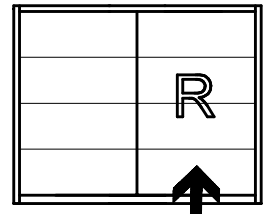
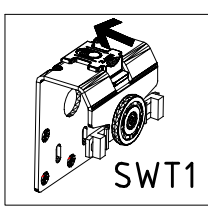
FPN
1316/1760
2204/2648/3092/3536

3,5 x 22 mm
G24
121 004

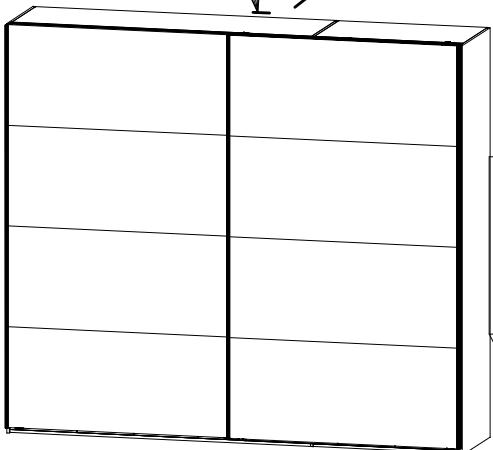
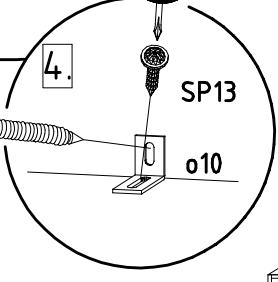
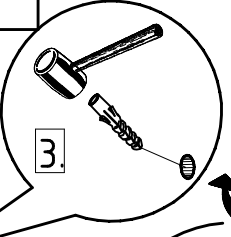
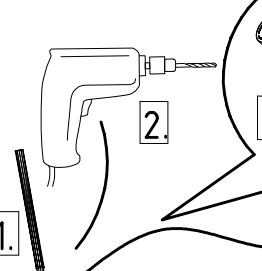
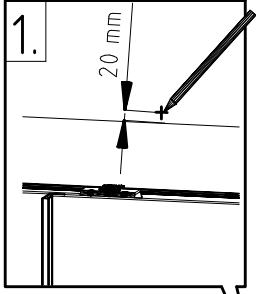
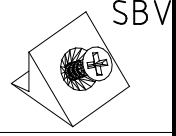
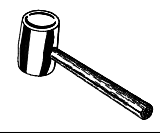
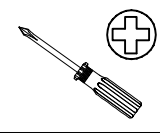
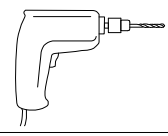
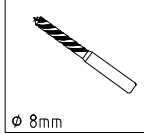
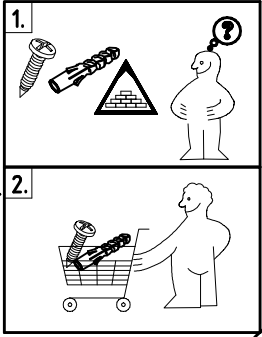
22



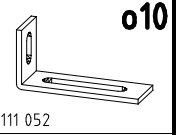
23



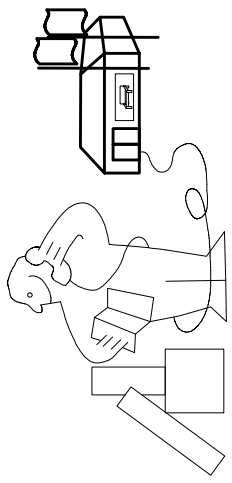
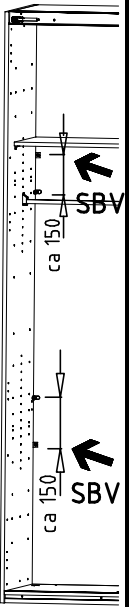
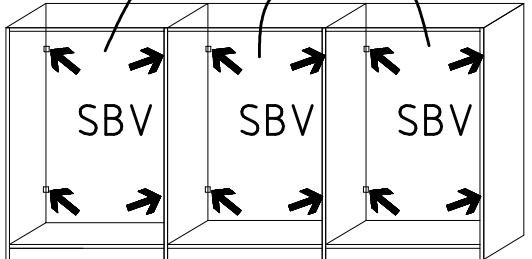
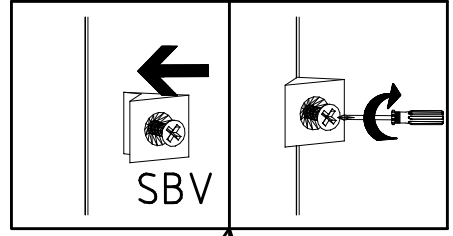
24



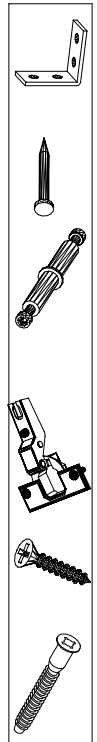
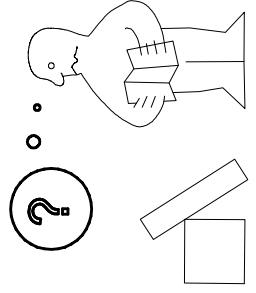
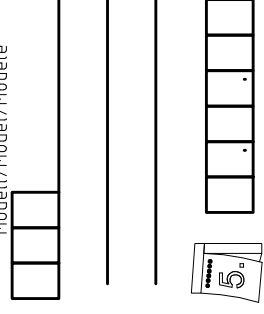
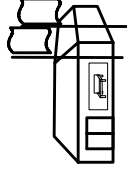
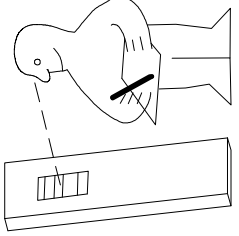
SP13
4 X 13mm
121 122



25



Modell/Model/Modèle



<121 370>	< G 1 >	<4x>

Änderungen die dem technischen Fortschritt geschuldet sind, behalten wir uns vor!
Bei nicht vorschriftsmäßiger und/ oder nicht fachmännischer Montage wird bei Personen- und/ oder Sachschäden keinerlei Haftung übernommen.

made by
WIMEX Wohnbedarf/ Import Export Handels GmbH/ Postfach 14.07/ 49112 Georgsmarienhütte/ Germany

980895

30.07.18 / -

07 18

16/16